

介護施設用 万能ナースコール

廊下灯1台ごとの個別自己起動方式 警報出力機能搭載

制御装置不要の画期的ナースコールシステム

CARE-CALL II



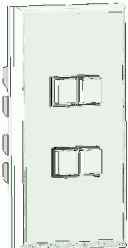
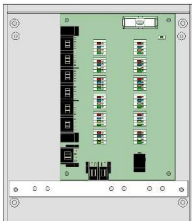
データ設定・スッチ設定不要！ 極めて 低価格 長寿命 簡単設置！

老健施設 ケアハウス グループホーム 高齢者用介護施設 すべてに対応

ハンディナース対応 通話式ナースコールにも / 簡易ナースコールにも

制御装置不要 下記廊下灯と電源のみで動作します

CARE-CALL II 機器一覧

個室用廊下灯 品番 C C II - L A - S / C	廊下灯用電源 品番 C C II - A D - B
 <p>自己起動式 呼出ボタン接続端子 電源入力端子 警報用出力端子 (個別呼出し・マルチ呼び兼用) 送り配線用端子実装</p>	 <p>(DC 24V) 簡易ナースコール用 廊下灯 20 回路用 電源出力端子 2 系統 警報用出力端子</p>
多床用廊下灯 品番 C C II - A D - C D	中継用 B O X 品番 C C II - T B O X
<p>1 床用 ~ 4 床用</p>  <p>自己起動式 呼出ボタン接続端子 ドアホン接続端子 電源入力端子 警報用出力端子</p>	<p>(電源端子実装)</p>  <p>(DC 24V) 個別呼びナースコール用 廊下灯 12 回路 電話中継用 2 回路 A C - A D P 付属</p>

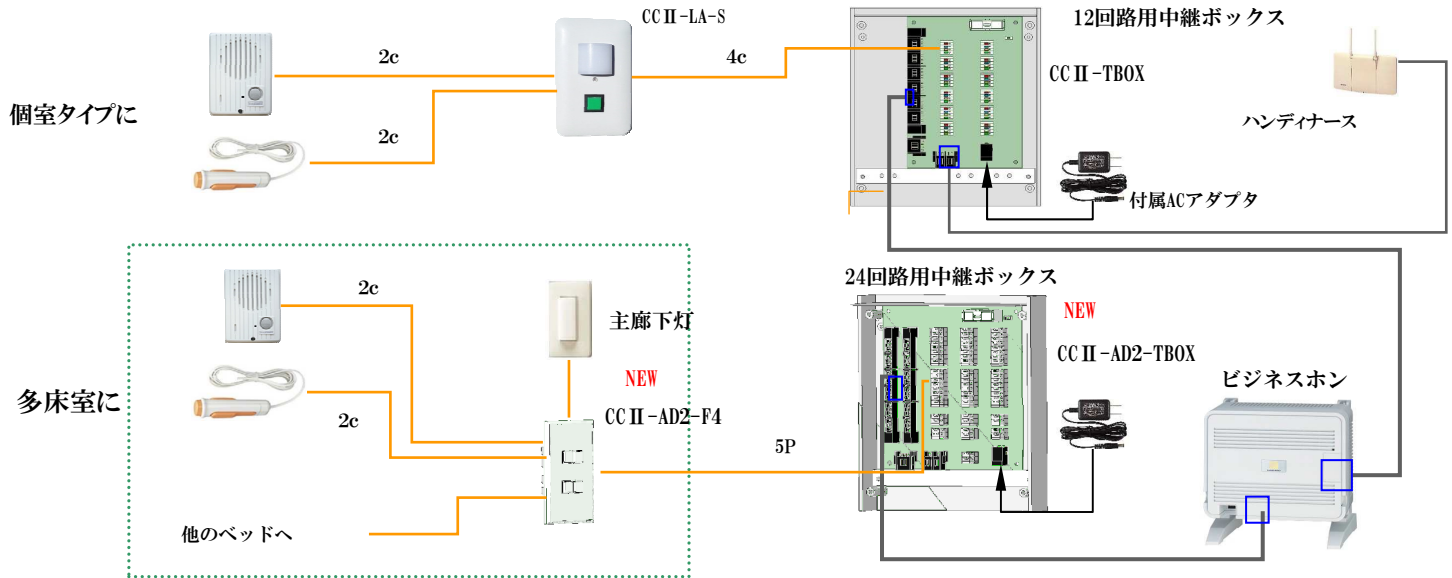
※ ハンディナース・通話式として使用するには別途電話設備が必要です。

☆ ☆ ☆ ☆ ☆ 1台 ~ 無制限 ☆ ☆ ☆ ☆ ☆

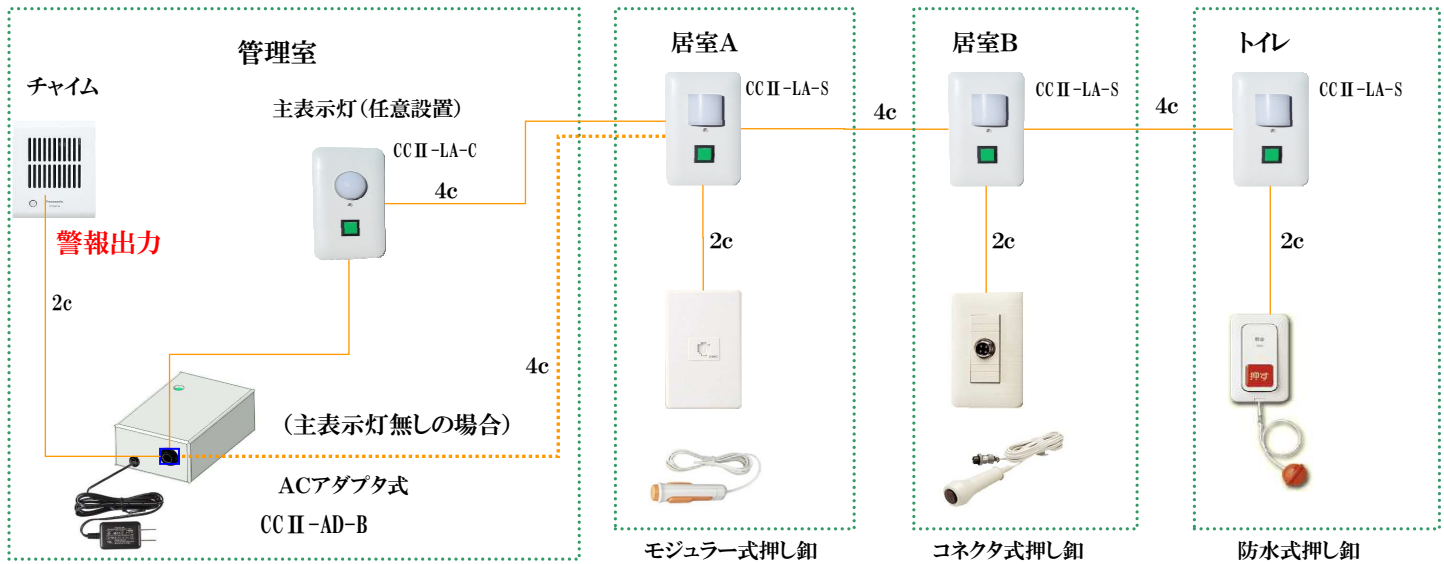
制御装置無し オールマイティナースコール

- ★ 簡易ナースコール 警報をマルチ接続送出
- ★ 個別呼びナースコール 警報を個別送出

◎ 中/大規模 介護施設に ハンディナースコール対応ナースコールとしての使用例



◎ 小規模介護施設に 簡易ナースコールとしての使用例



Many pair cable for telephone and intercom

呼出ボタンは自由に選択できます。(但し、電子回路が使用されていないもの)

⚠ 使用上のご注意 ご使用の際は「取扱説明書」をよくお読みのうえ、正しく安全にお使いください。

- ◆ このカタログに記載の内容は2018年7月現在のものです。
- ◆ カatalogと実際の商品の色とは異なる場合があります。
- ◆ 本製品の仕様、外観、価格は改良のため予告なく変更する事があります。



株式会社アイデア・テクノス

URL <http://www.idea-technos.co.jp>

E-mail info@idea-technos.co.jp

Tel : 029-248-0123 Fax : 029-248-0573

ADDRESS 〒300-0835 茨城県水戸市元台町1561番地